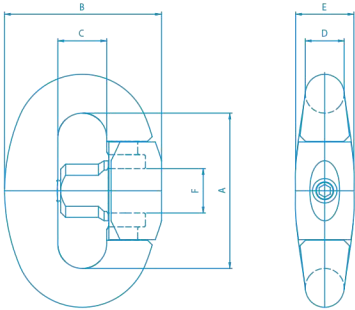
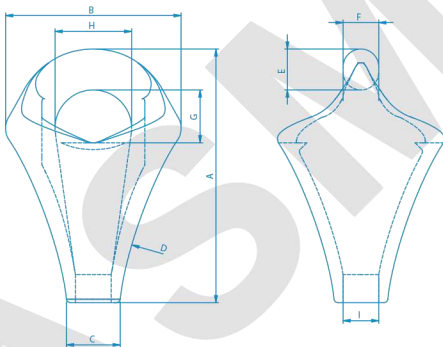


5. Technical specifications of Nemag Quick Release Links



Link no.	Working load* kg	Breaking load kg	Size in mm						Weight kg
			A	B	C	D	E	F	
4	3000	25000	76	76	24,5	19	30	21	0,9
5	4500	33000	84	84	27	21	32,5	23	1,2
6	5000	37500	92	92	29,5	23	35	25	1,5
7	7000	49000	100	100	32	25	38	28	2,0
8	8000	54000	108	108	34,5	27	40,5	31	2,5
9	9500	60000	116	116	37	29	43,5	34	3,1
10	12000	75000	128	128	40,5	32	48	37	4,4
11	15000	95000	140	140	44	35	53	40	5,7
12	17000	110000	152	152	47,5	38	57	43	7,2
13	21000	135000	164	164	51	41	61,5	46	8,7
14	26000	160000	176	173	54	44	66	50	11
15	30000	175000	188	188	58	47	70,5	52	13,5
17	42500	260000	222	222	68	56	84	62	23

6. Technical specifications of Nemag Rope Pear Sockets type S



Pear no.	Wire rope Ø mm	Work. load* kg	Break. load kg	Size in mm									Weight kg
				A	B	C	D	E	F	G	H	I	
924	22-24	11000	70000	192	133	40	325	31	27	40	58	27	4
1026	25-27	13000	85000	212	143	43	375	35	30,5	43	60	30	5
1130	28-30	15000	95000	239	156	45	400	36	31,5	50	70	33	7
1232	31-33	17000	110000	249	165	52	450	39	34,5	57	72	36	8,5
1336	34-36	21000	125000	285	184	62	450	43	36,5	60	80	40	9,5
1440	37-40	26000	155000	297	192	60	475	47	40	62	80	44	12
3221	42-44	32500	189000	314	204	66	425	53	46	70	80	47	13,5
1548	46-48	30000	180000	329	192	67	575	51	44	66	80	52	12,5
1648	46-48	36000	215000	343	218	70	500	56	50	75	90	52	18